

QUICK INSTALLATION GUIDE

Manuel d'installation rapide | Guía de instalación rápida



READ AND SAVE THESE INSTRUCTIONS
LIRE ET CONSERVER CES INSTRUCTIONS
LEA Y CONSERVE ESTAS INSTRUCCIONES



Operating Instructions and Maintenance:

Instructions d'utilisation et entretien :

Instrucciones de operación y mantenimiento:

bigfans.com/support

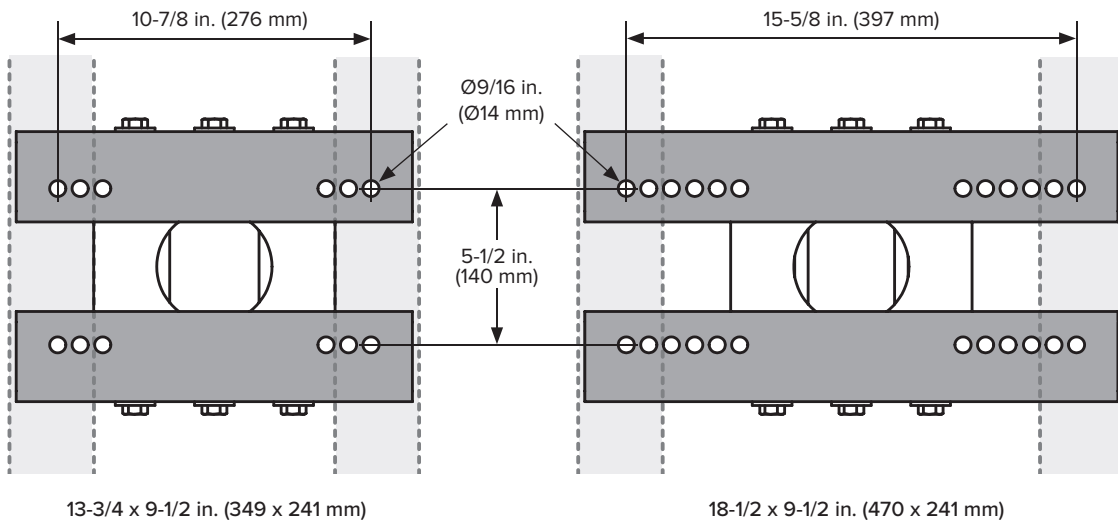
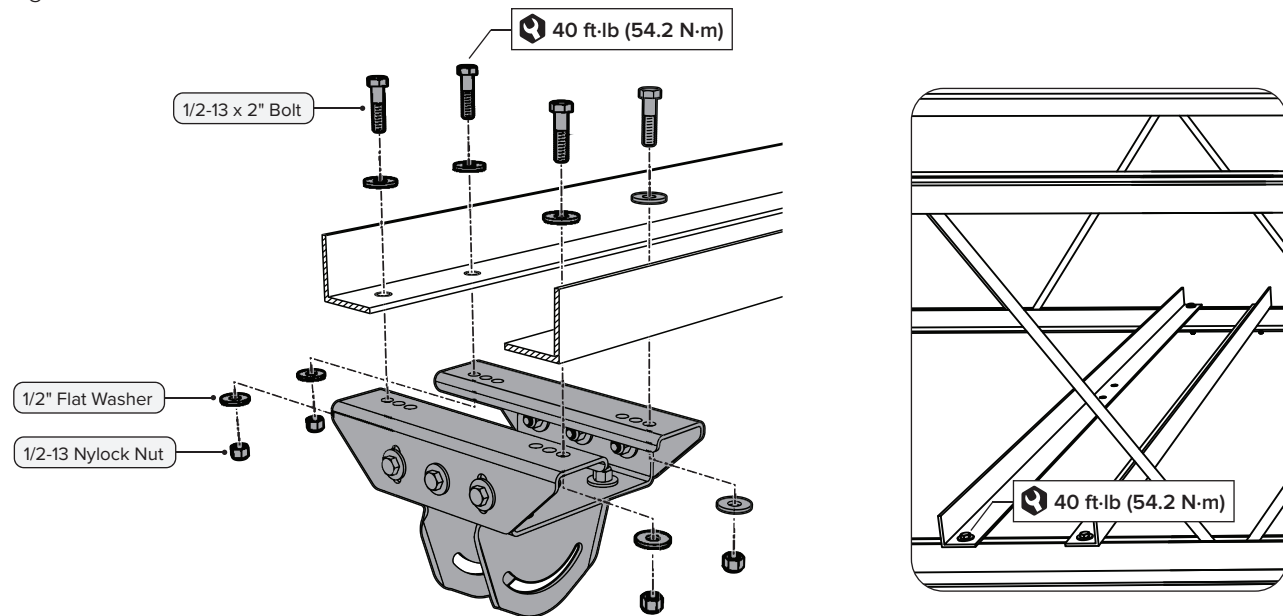


1. UPPER MOUNT *SYSTÈME DE FIXATION SUPÉRIEUR* | *MONTURA SUPERIOR*

Bar Joists

Poutrelles

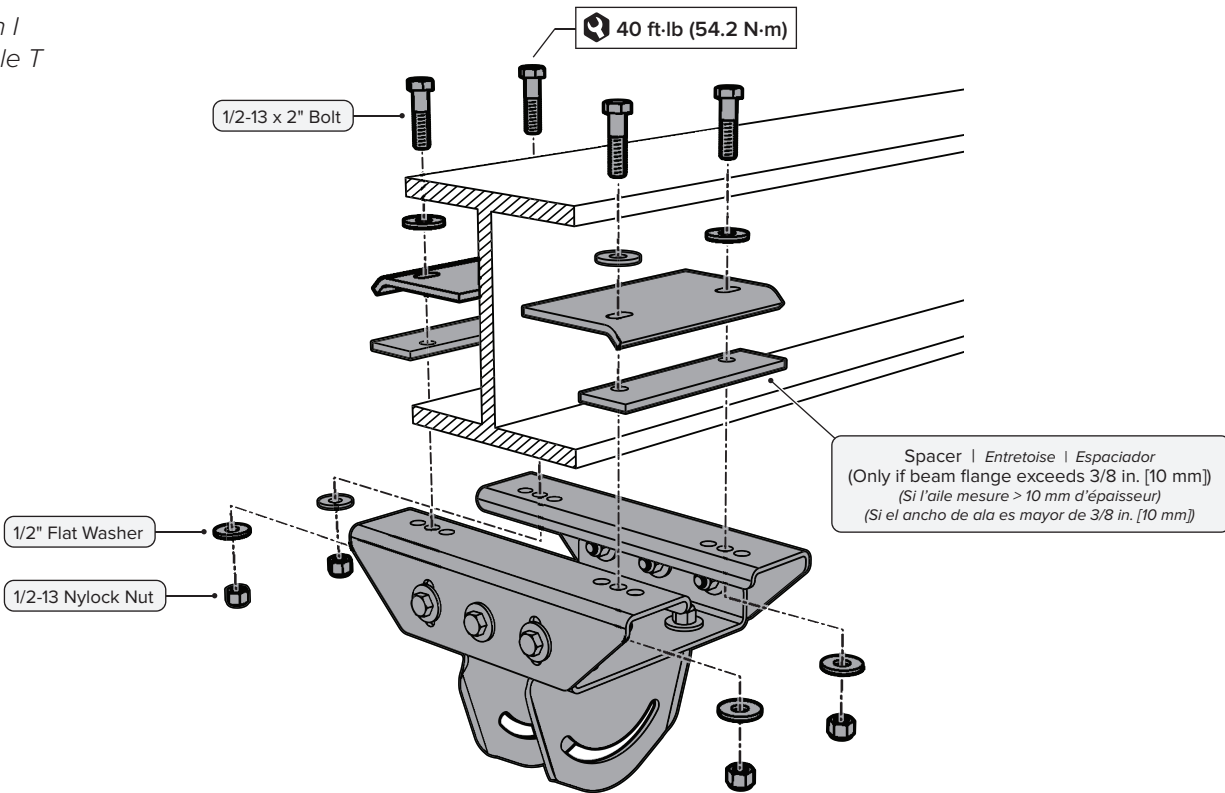
Vigas de celosía



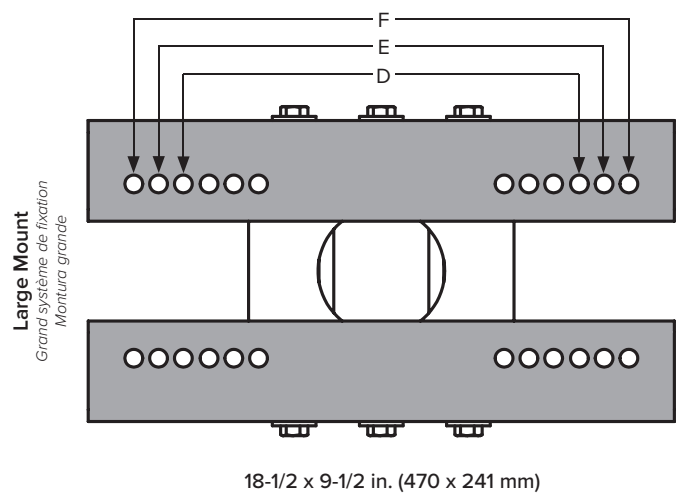
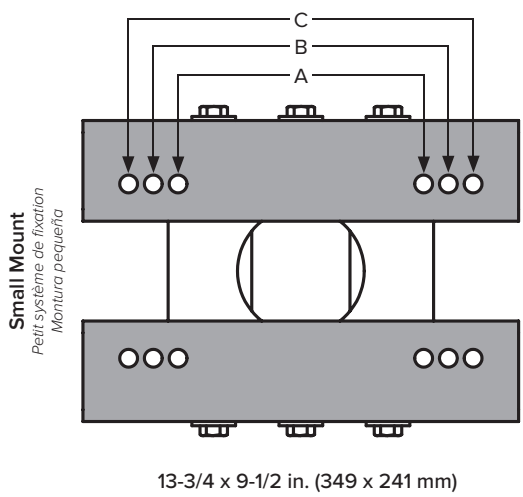
1. UPPER MOUNT SYSTÈME DE FIXATION SUPÉRIEUR | MONTURA SUPERIOR

I-Beam

Poutre en I
Viga doble T



Mounting Holes <i>Trous de fixation</i> <i>Orificios de montaje</i>	I-Beam Flange Width <i>Largeur de l'aile de la poutre en I</i> <i>Ancho de ala de la viga doble T</i>
A	5-6-5/8 in. (127-168 mm)
B	> 6-5/8-8-1/4 in. (> 168-210 mm)
C	> 8-1/4-9-7/8 in. (> 210-251 mm)
D	> 9-7/8-11-3/8 in. (> 251-289 mm)
E	> 11-3/8-13 in. (> 289-330 mm)
F	> 13-14-5/8 in. (> 330-371 mm)

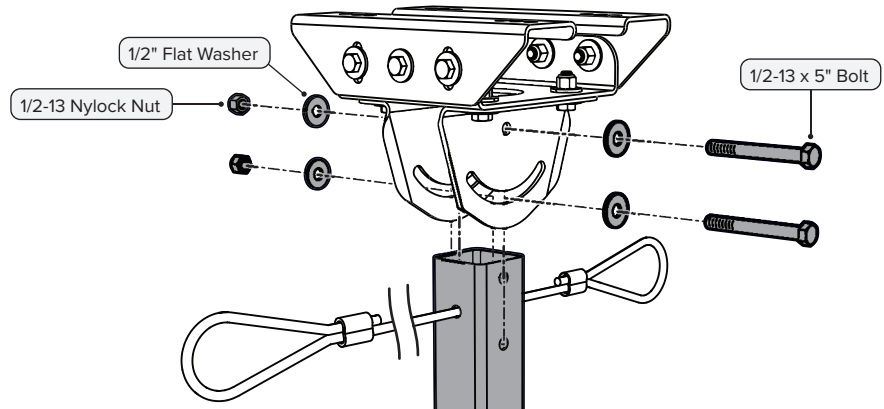


2. EXTENSION TUBE TIGE DE PROLONGATION | TUBO DE EXTENSIÓN

Do not fully tighten hardware.

Ne serrez pas la visserie à fond.

No ajuste totalmente los accesorios.

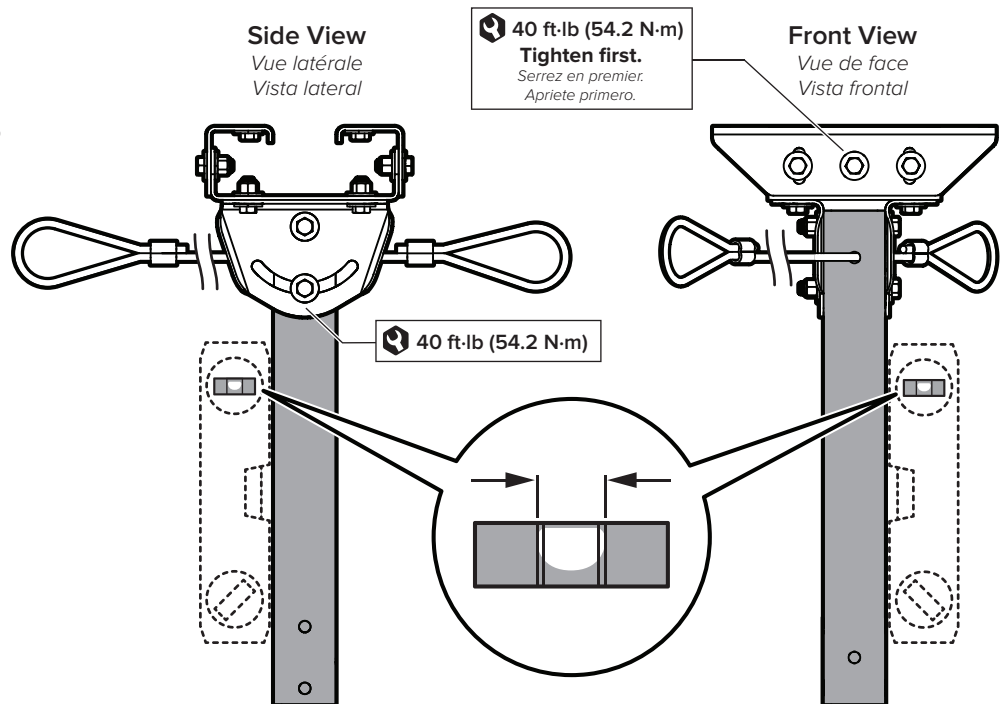


3. TIGHTEN HARDWARE SERRAGE DE LA VISSERIE | AJUSTAR LOS ACCESORIOS

Allow extension tube to hang so that it is vertically and horizontally level. Make any necessary angle adjustments to upper mount.

Laissez la tige de prolongation pendre librement pour qu'elle se mette d'aplomb et de niveau. Si nécessaire, ajustez l'angle au niveau du système de fixation supérieur.

Permita que el tubo de extensión cuelgue de manera que esté vertical y horizontalmente nivelado, ajustando los perfiles a la montura superior según sea necesario.



4. UPPER SAFETY CABLE ÉLINGUE DE SÉCURITÉ SUPÉRIEUR | CABLE DE SEGURIDAD SUPERIOR

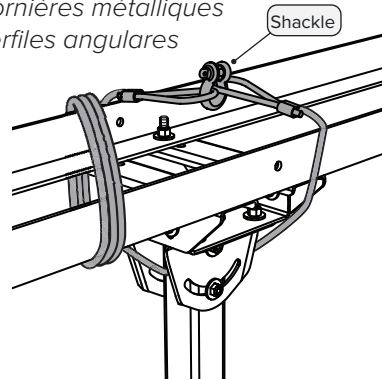
The cable must be drawn tightly around the mounting structure, leaving as little slack as possible.

L'élingue doit être enroulée fermement autour de la structure d'ancrage, en laissant le moins de mou possible.

El cable se debe envolver firmemente alrededor de la estructura de montaje dejando la menor holgura posible.

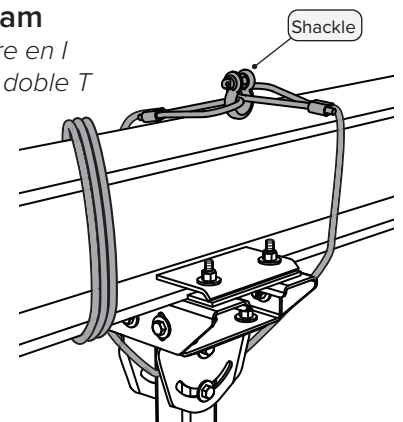
Angle Irons

Cornières métalliques
Perfiles angulares



I-Beam

Poutre en I
Viga doble T



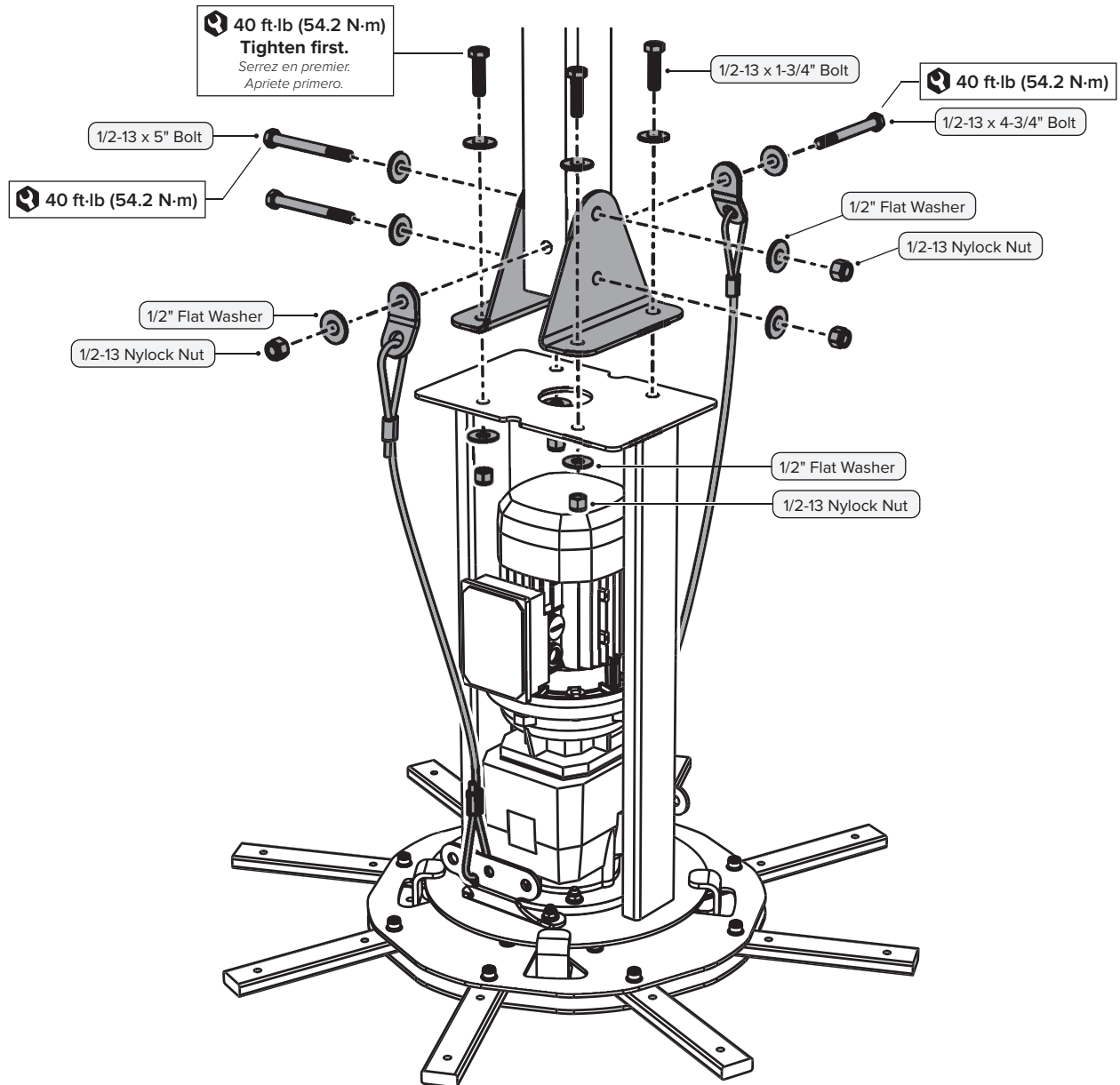
5. FAN & LOWER SAFETY CABLES

VENTILATEUR ET ÉLINGUES DE SÉCURITÉ INFÉRIEURES
VENTILADOR Y CABLES DE SEGURIDAD INFERIORES

If your fan order included guy wires, install them according to the instructions included with the guy wire kit.

Si vous avez commandé les haubans, installez-les en suivant les instructions fournies avec le kit des haubans.

Si junto con su ventilador pidió los cables de sujeción, instálelos de acuerdo con las instrucciones incluidas con el kit de los cables de sujeción.



Low Profile Mount

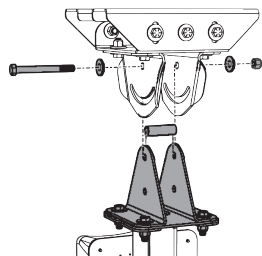
Fixation courte

Montura de bajo perfil

Visit bigfans.com/support

Rendez-vous sur bigfans.com/support

Visite bigfans.com/support



Direct Mount

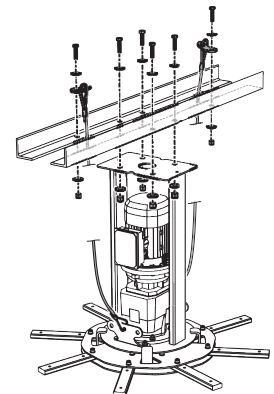
Fixation directe

Montaje directo

Visit bigfans.com/support

Rendez-vous sur bigfans.com/support

Visite bigfans.com/support



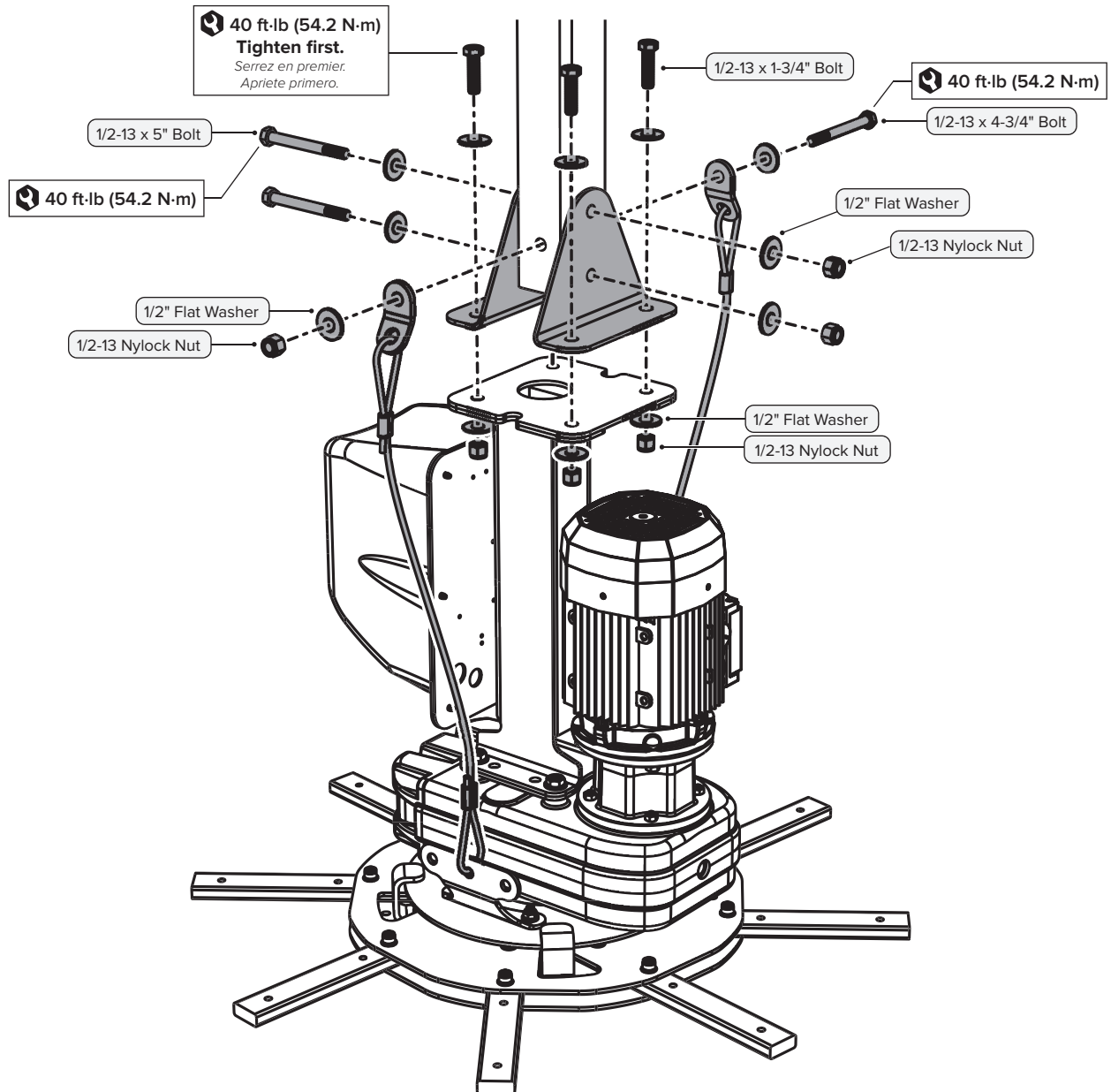
5. FAN & LOWER SAFETY CABLES

VENTILATEUR ET ÉLINGUES DE SÉCURITÉ INFÉRIEURES
VENTILADOR Y CABLES DE SEGURIDAD INFERIORES

If your fan order included guy wires, install them according to the instructions included with the guy wire kit.

Si vous avez commandé les haubans, installez-les en suivant les instructions fournies avec le kit des haubans.

Si junto con su ventilador pidió los cables de sujeción, instálelos de acuerdo con las instrucciones incluidas con el kit de los cables de sujeción.



Low Profile Mount

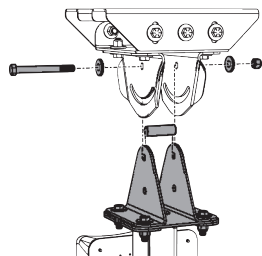
Fixation courte

Montura de bajo perfil

Visit bigfans.com/support

Rendez-vous sur bigfans.com/support

Visite bigfans.com/support



Direct Mount

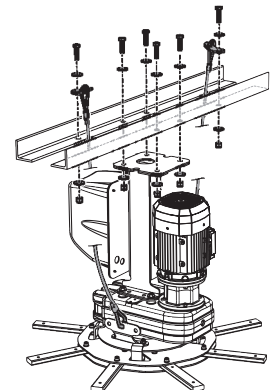
Fixation directe

Montaje directo

Visit bigfans.com/support

Rendez-vous sur bigfans.com/support

Visite bigfans.com/support



6. ELECTRICAL INSTALLATION INSTALLATION ÉLECTRIQUE | INSTALACIÓN ELÉCTRICA

Refer to the provided electrical installation instructions.

Reportez-vous aux instructions d'installation électrique fournies.

Consulte las instrucciones de instalación eléctrica provistas.

7. AIRFOILS PALES | ASPAS AERODINÁMICAS

Make sure power is disconnected.

Vérifiez que l'alimentation est coupée.

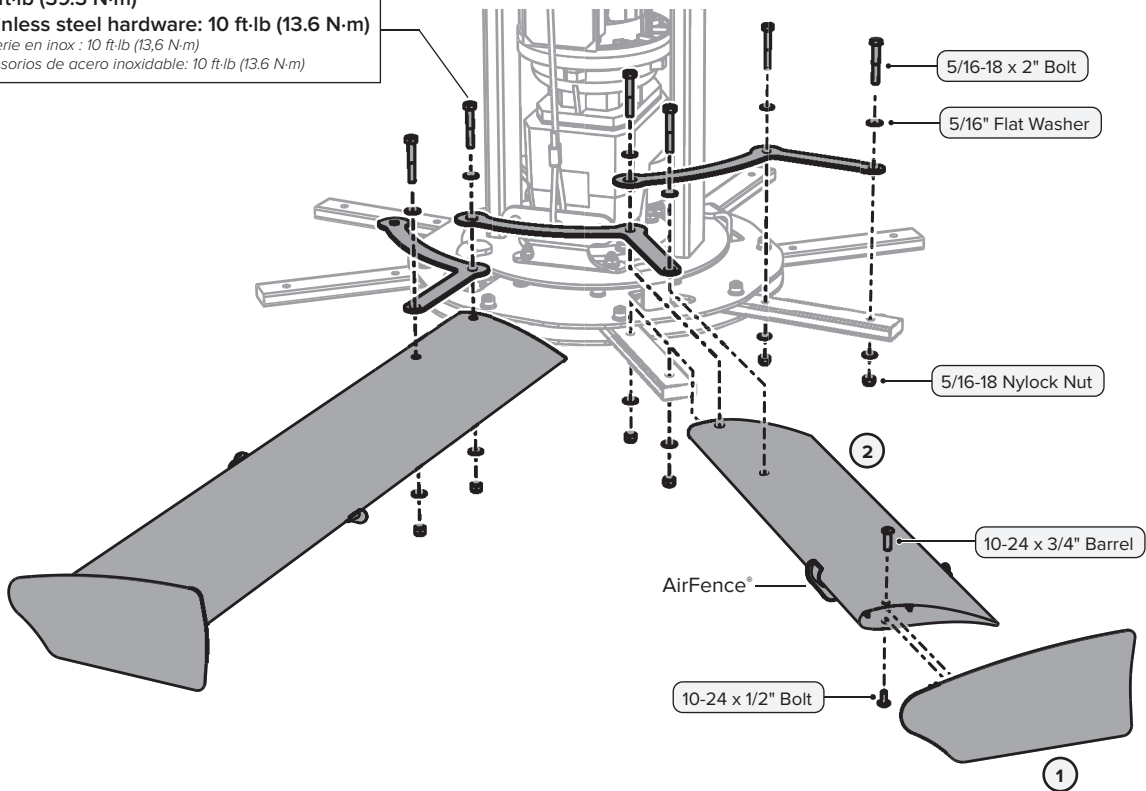
Verifique que la alimentación esté desconectada.

Do not fully tighten bolts until all retainers are attached. Tighten outer bolts first.

Ne serrez pas complètement les boulons à fond tant que toutes les pièces de retenue ne sont pas en place. Serrez les boulons extérieurs en premier.

No ajuste totalmente los pernos hasta no haber colocado todos los fijadores. Ajuste los pernos externos primero.

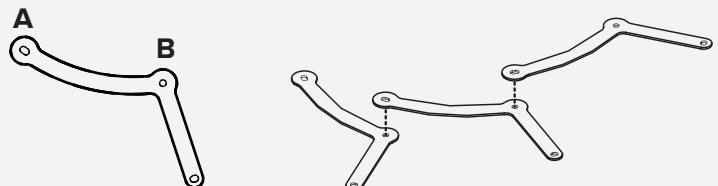
29 ft-lb (39.3 N-m)
Stainless steel hardware: 10 ft-lb (13.6 N-m)
Visserie en inox : 10 ft-lb (13,6 N-m)
Accesorios de acero inoxidable: 10 ft-lb (13.6 N-m)



Hole A should be positioned over top of hole B.

Le trou A doit se trouver au-dessus du trou B.

El orificio A debe estar ubicado sobre el orificio B.

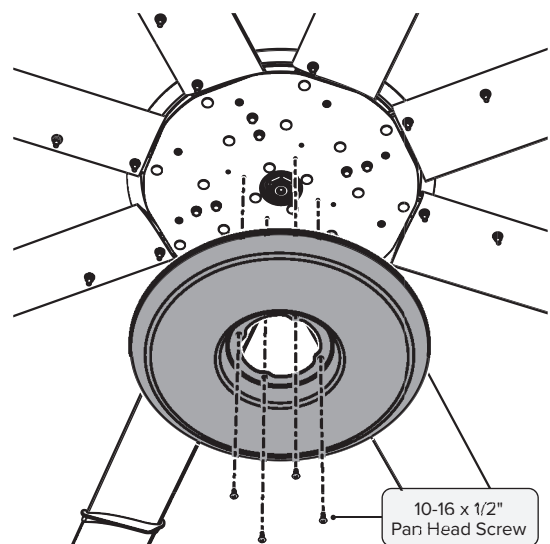
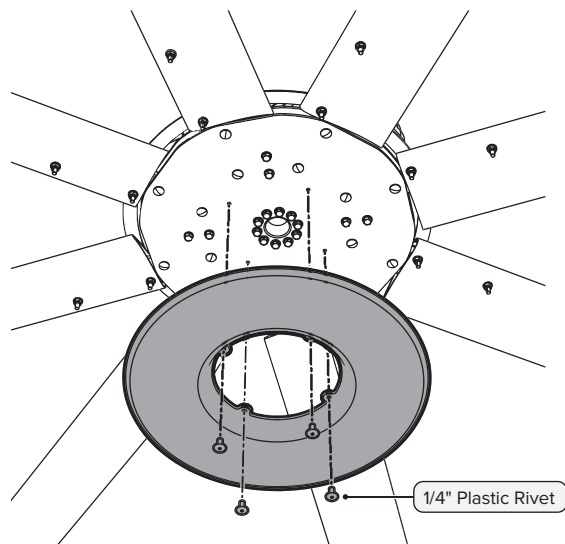


8. HUB COVER *CACHE-MOYEU | TAPA DEL CUBO*

May not apply to all fan models.

Peut ne pas s'appliquer à tous les modèles de ventilateurs.

Es posible que no aplique a todos los modelos de ventiladores.



9. ACCESSORIES *ACCESSOIRES | ACCESORIOS*

If your fan order included an accessory, install it according to the instructions that came in the accessory box.

Si vous avez commandé un accessoire, installez-le en suivant les instructions fournies.

Si junto con su ventilador pidió un accesorio, instálole de acuerdo con las instrucciones incluidas en la caja del accesorio.

Supported light kits (if applicable) include Dialight model HBxymz and Meteor models WS-240, WS-130, and WS-90.

Les kits d'éclairage pris en charge (le cas échéant) comprennent le modèle Dialight HBxymz et les modèles Meteor WS-240, WS-130 et WS-90.

Las luces compatibles (si corresponde) incluyen la Dialight modelo HBxymz y las Meteor modelos WS-240, WS-130 y WS-90.

10. CONTROLLER *DISPOSITIF DE COMMANDE | CONTROLADOR*

Make sure the controller wiring or cable is routed from the fan's VFD to the controller installation location. Refer to the instructions that came in the controller box for controller installation details.

Vérifiez que les fils électriques ou le câble a été tiré jusqu'au site de montage du dispositif de commande depuis le VFD du ventilateur. Pour savoir comment installer le dispositif de commande, reportez-vous aux instructions fournies.

Asegúrese de que el cableado eléctrico o el cable del controlador llegue del VFD del ventilador hasta el lugar de instalación del controlador. Los detalles de la instalación los encontrará en las instrucciones que vinieron en la caja del controlador.

Large empty rectangular box for notes.



Conforms to UL 507: Electric Fans
Certified to CSA C22.2 No. 113: Fans & Ventilators

