

BLACK JACK[®]

Avec un équilibre inégalé de circulation d'air et de mobilité, le Black Jack est chez lui dans n'importe quelle installation. Offrant un bâti en acier entièrement assemblé et un cordon d'alimentation de 7,6 mètres (25 pieds) qui fonctionne dans n'importe quelle prise standard, il s'agit d'un choix durable et pratique pour vos besoins dynamiques en matière de circulation d'air. Et le mieux dans tout ça, le puissant moteur IPX5 du Black Jack fonctionne silencieusement et efficacement pour maintenir votre personnel à l'aise et concentré.



PRINCIPALES CARACTÉRISTIQUES

- ▶ **Six pales en aluminium** avec ailettes dans une cage conforme OSHA
- ▶ La **circulation d'air puissante** fournit un rendement jusqu'à 37 mètres (120 pieds) plus loin
- ▶ **Moteur EC silencieux et efficace** avec commande à vitesse variable
- ▶ **Parfaitement dimensionné** pour une installation dans des entrées de porte intérieures standard
- ▶ **Se déplace à l'intérieur ou à l'extérieur** grâce à des roues en caoutchouc durables et des poignées
- ▶ **Livré pré-assemblé** et prêt à fonctionner

DIAMÈTRE

2 MÈTRES
(6,5 PIEDS)

BÂTI

**CAGE EN ACIER CONFORME OSHA
AVEC ROUES TOUT-TERRAIN
EN CAOUTCHOUC**

TENSION

**110-125 OU 200-240
MONOPHASÉ V CA**

GARANTIE

**JUSQU'À
5 ANS**

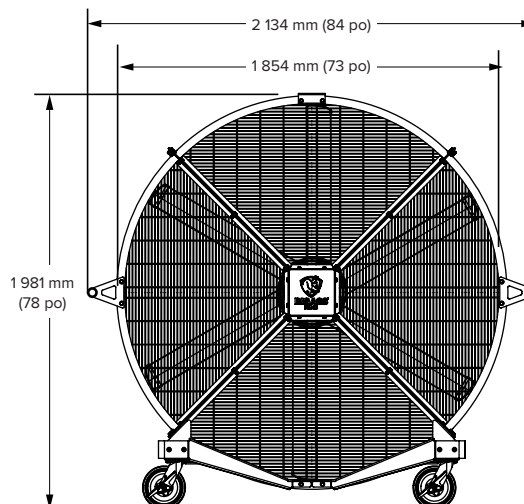
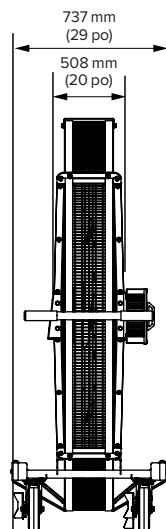


APPRENEZ-EN DAVANTAGE SUR LE BLACK JACK

Apprenez-en plus à bigassfans.com/black-jack ou composez le **877 BIG-FANS** pour obtenir un devis personnalisé gratuit.

BLACK JACK

UN VENTILATEUR PUISSANT ET FACILE À DÉPLACER.

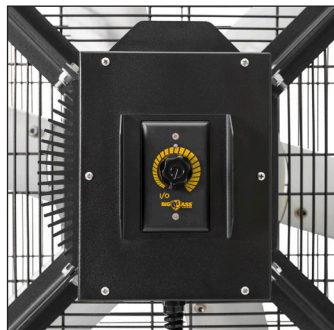


Caractéristiques techniques

Puissance d'entrée et calibre requis du disjoncteur	Courant	Puissance	Plage de températures	Niveau sonore à la vitesse maximale ¹	Poids
110-125 V CA, 50/60 Hz, 1 Φ, 15 A	7,7 à 7,0 A	473 W	-20°C à 55°C (-4°F à 131°F)	63,5 dBA	141 kg (310 lb)
200-240 V CA, 50/60 Hz, 1 Φ, 10 A	5,6 à 4,7 A	466 W			

Caractéristiques construction

Cage et cadre	Moteur et contrôleur	Alimentation électrique	Environnement ²	Certifications	Couleurs	Accessoires
Cadre en acier préassemblé de 2 m (6,5 pi) Cage de protection conforme aux exigences OSHA	Moteur à entraînement direct Variateur de vitesse	Cordon de 7,6 m (25 pi) avec fiche adaptée aux prises électriques standards Cordon de 3 m (10 pi)	IPX5 pour un usage en intérieur ou extérieur Structure lavable	Conformité aux normes UL 507 et CSA C22.2 No. 113 	Noir Couleurs personnalisables	Couvercle de protection



¹ Le niveau sonore des ventilateurs est testé à la vitesse maximale, en laboratoire, avec un niveau de bruit ambiant de 44,7 dBA. Les résultats réels sur le terrain peuvent varier en raison des surfaces réfléchissant le son et des conditions environnementales.

² Ne convient pas aux environnements où l'air est salin. Ne laissez pas le ventilateur à l'extérieur pendant de longues périodes ou en prévision d'intempéries.

Le délai d'approvisionnement peut varier.
Voir la garantie complète pour connaître ce qui est couvert.

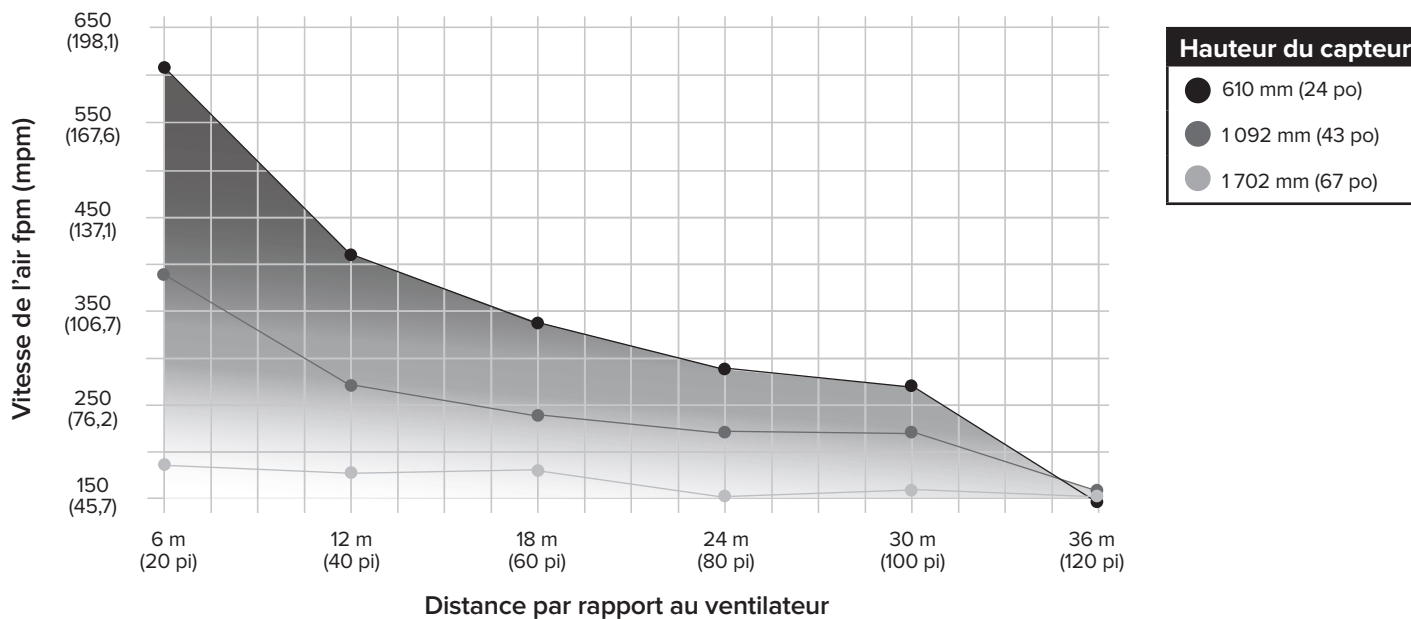
BLACK JACK

FLUX D'AIR



VITESSE DE L'AIR

Les trois lignes montrent la vitesse de l'air depuis le centre du ventilateur au niveau de trois capteurs installés à des hauteurs variables.



DISTANCE DE VENTILATION

Les zones grisées représentent le rafraîchissement jusqu'à 36,6 m (120 pi). Cela correspond à un tiers de la longueur d'un terrain de football ! Les parties en gris plus foncé représentent les zones où la vitesse de l'air est plus élevée.

