

YELLOW JACKET®

Finalement un ventilateur directionnel conçu pour affronter l'utilisation industrielle et ses conditions difficiles. Le Yellow Jacket offre un moteur IPX5 à haute intensité avec une commande à vitesse variable et un bâti indestructible. Montez-le ou roulez-le dans les espaces les plus difficiles pour fournir une circulation d'air qui refroidit et rafraîchit votre personnel, puis passez-le au boyau d'arrosage et remettez-le immédiatement en marche.



PRINCIPALES CARACTÉRISTIQUES

- ▶ **Bâti en acier de gros calibre** offrant de la durabilité dans les applications industrielles
- ▶ **Amortissement de la vibration** avec un boîtier en polyéthylène haute densité
- ▶ **Trois pales de ventilateur durables** avec géométrie à pas progressif
- ▶ **10 réglages de vitesse** avec un moteur 1/2 HP puissant et efficace
- ▶ **Intégration BMS pour le regroupement de ventilateurs** et un contrôleur BAFCon offert en option
- ▶ **Rotation sur 360°** avec positionnement verrouillable et oscillateur disponible

DIAMÈTRE

76 CM
(30 POUÇES)

MONTAGE

SOCLE PORTATIF,
MUR/COLONNE, BRAS PIVOTANT,
POUTRES SUSPENDUES ET POUTRELLES

TENSION

110-125 OU 200-240
MONOPHASÉ V CA

GARANTIE

JUSQU'À
5 ANS



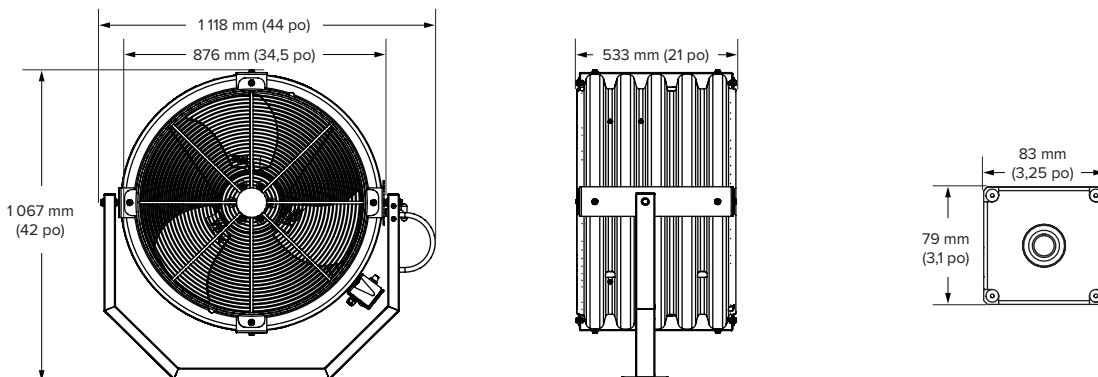
COMFORT WITHOUT
COMPROMISE

APPRENEZ-EN DAVANTAGE SUR LE YELLOW JACKET

Apprenez-en plus à bigassfans.com/yellow-jacket ou composez le **877 BIG-FANS** pour obtenir un devis personnalisé gratuit.

YELLOW JACKET

VRAIMENT DURABLE®



Caractéristiques techniques

Puissance d'entrée et calibre requis du disjoncteur	Courant	Vitesse maximale	Puissance max.	Plage de températures	Niveau sonore à la vitesse maximale ¹	Poids ²	Moteur	L'indice de protection
100–125 V CA, 50/60 Hz, 1 Φ, 20 A	7,6–9,8 A	1300 tr/min	553 W	-40° C à 50° C (-40° F à 122° F)	80,2 dBA	47,6 kg (105 lb)	0,37 kW (0,5 hp)	IPX5
200–240 V CA, 50/60 Hz, 1 Φ, 15 A	5,0–5,6 A	1305 tr/min	531 W					

Caractéristiques construction

Cage et cadre	Pales	Alimentation électrique	Contrôleur	Certifications	Couleur
<p>Le cadre en acier épais avec écanisme de verrouillage de position permettant une rotation à 360 degrés</p> <p>Les grilles de protection spiralées en acier de 3 mm (1/8 po) conformes aux exigences OSHA</p> <p>Le carter en polyéthylène haute densité anti vibrations réduit les émissions sonores</p>	<p>Pales tridimensionnelles à pas progressif</p> <p>Fait à partir de nylon polyamide haute performance</p>	<p>Cordon de 3 m (10 pi)</p> <p>Convient aux prises électriques standard</p>	<p>Monté à distance ou intégré</p> <p>Marche/Arrêt</p> <p>Vitesse variable</p>	<p> Conformité à la norme CSA 22.2 No. 113</p> <p></p>	<p>Standard jaune</p> <p>Couleurs personnalisables</p>

Fixations et accessoires

Base portative	Mur/Colonne	Montage aérien	Accessoires
<p>Cadre en acier et base portative</p> <p>Piédestal de 457 ou 914 mm (18 ou 36 po)</p>	<p>Support en acier</p> <p>Visserie de qualité 8</p>	<p>Kits de montage disponibles en option permettent de fixer le ventilateur à une poutre, des poutrelles ou un plafond</p>	<p>Kit pivotant</p> <p>Kit d'oscillation</p>



¹ Le niveau sonore des ventilateurs est testé à la vitesse maximale dans un environnement de laboratoire. Les résultats réels sur le terrain peuvent varier en raison des surfaces réfléchissant le son et des conditions environnementales.

² Le poids inclut uniquement le ventilateur et l'étrier.

Le délai d'approvisionnement peut varier. Voir la garantie complète pour connaître ce qui est couvert.

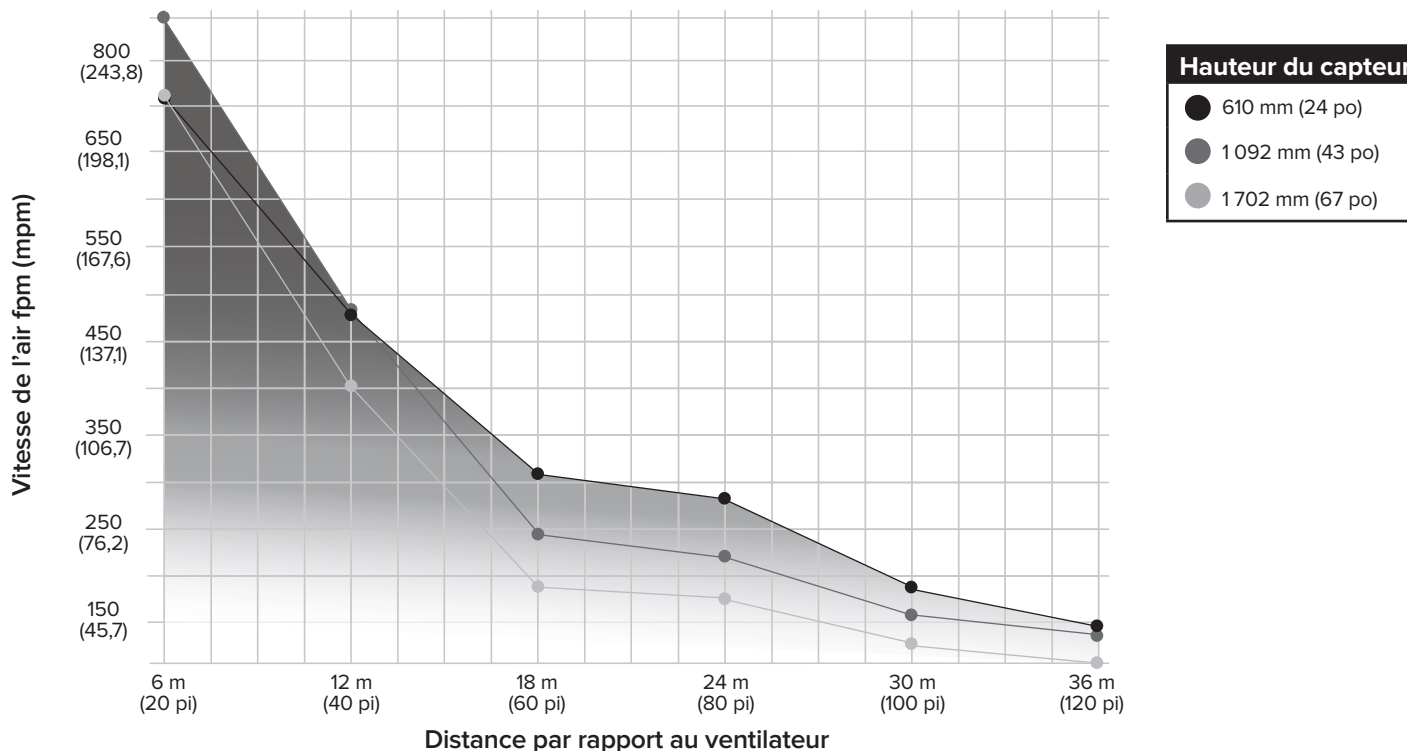
YELLOW JACKET

FLUX D'AIR



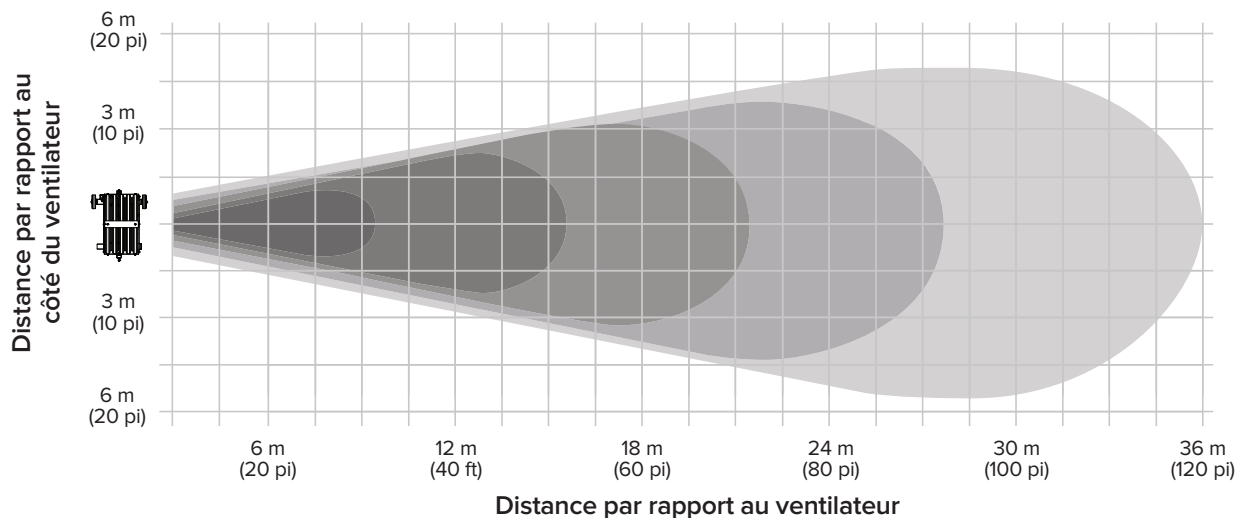
VITESSE DE L'AIR

Les trois lignes montrent la vitesse de l'air depuis le centre du ventilateur au niveau de trois capteurs installés à des hauteurs variables.



DISTANCE DE VENTILATION

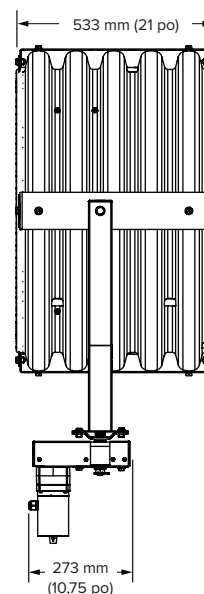
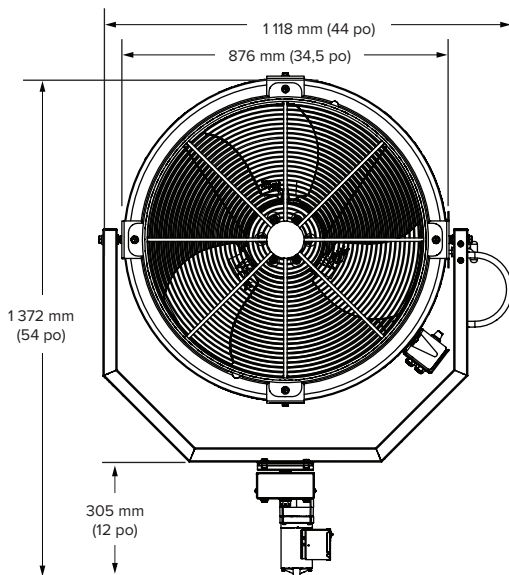
Les zones grisées représentent le rafraîchissement jusqu'à 36,6 m (120 pi). Cela correspond à un tiers de la longueur d'un terrain de football ! Lesparties en gris plus foncé représentent les zones où la vitesse de l'air est plus élevée.



YELLOW JACKET

OSCILLATEUR

VRAIMENT DURABLE®



Spécifications techniques du ventilateur

Puissance d'entrée et calibre requis disjoncteur	Courant	Vitesse maximale ¹	Niveau sonore à la vitesse maximale ²	Poids	Moteur
100–125 V CA, 1 Φ, 60 Hz, 20 A	7,6–9,8 A	1300 tr/min	80,2 dBA	47,6 kg (105 lb)	0,5 hp (0,37 kW)

Spécifications techniques de l'oscillateur¹

Puissance d'entrée	Courant	Moteur	Oscillations par minute	Ajustement d'angle
100–125 V CA, 1 Φ	0,33 A	0,05 hp (0,037 kW)	Jusqu'à 2,3 OPM	45, 60 ou 90 degrés



¹ Le niveau sonore des ventilateurs est testé à la vitesse maximale dans un environnement de laboratoire. Les résultats réels sur le terrain peuvent varier en raison des surfaces réfléchissant le son et des conditions environnementales.

² Le poids inclut uniquement le ventilateur et l'étrier.

Le délai d'approvisionnement peut varier. Voir la garantie complète pour connaître ce qui est couvert.