

POWERFOIL D[®]

Nous avons relevé les normes en matière de technologie à entraînement direct grâce à notre ventilateur industriel le plus silencieux et efficace à ce jour. Le révolutionnaire Powerfoil D offre une circulation d'air qui modifie radicalement comment les gens se sentent et travaillent dans votre espace. L'indice de protection IP66 offre une protection maximale dans les environnements exigeants, il supporte les conditions chaudes et poussiéreuses aisément, et il dispose des caractéristiques techniques pour exceller dans n'importe quelle installation où le confort et le silence sont des aspects appréciés.



PRINCIPALES CARACTÉRISTIQUES

- ▶ **Six pales en aluminium** avec des ailettes et des dispositifs de retenue de sécurité
- ▶ **Accéléromètre intégré**, câbles de sécurité et visserie de calibre 8
- ▶ **Intégration de l'immotique** avec 0-10 VCC, Modbus et capacité BACnet
- ▶ **Le moteur à aimant permanent** et le variateur de fréquence réduisent le bruit, l'interférence électromagnétique et l'utilisation d'énergie
- ▶ **Protection IP66** contre la poussière, l'eau et les vapeurs pour une utilisation à l'intérieur ou à l'extérieur
- ▶ **Éclairage à DEL disponible** offrant un éclairage ultrabrillant et entièrement réglable

DIAMÈTRE

2,4 À 7,3 MÈTRES
(8 À 24 PIEDS)

MOTEUR

AIMANT AU NÉODYME
ENTRAÎNEMENT DIRECT

MONTAGE

POUTRES EN I,
POUTRELLES,
POUTRES MASSIVES
ET PANNES

GARANTIE

JUSQU'À
15 ANS
COMPOSANTS
MÉCANIQUES

JUSQU'À
15 ANS
COMPOSANTS
ÉLECTRIQUES

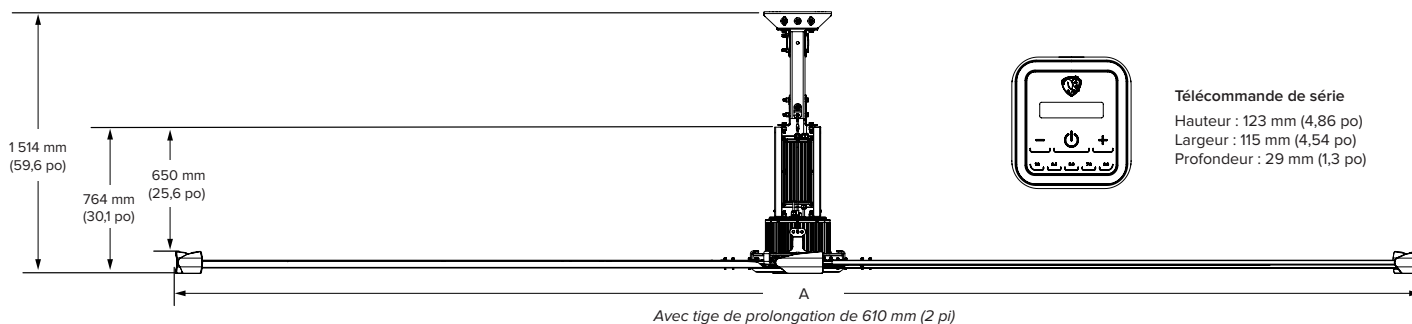
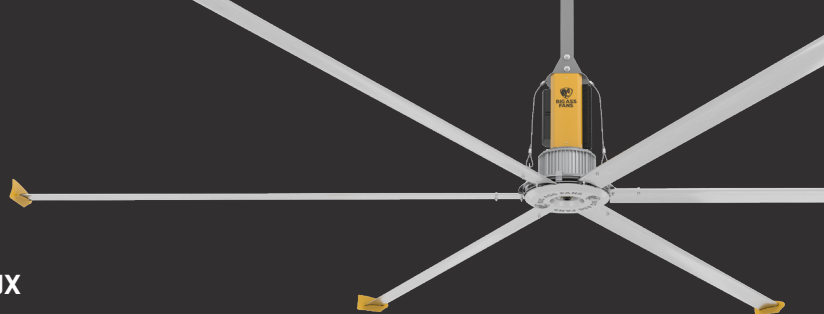


DÉCOUVREZ-EN DAVANTAGE À PROPOS POWERFOIL D

Apprenez-en plus à bigassfans.com/powerfoil-d ou composez le **877 BIG-FANS** pour obtenir un devis personnalisé gratuit.

POWERFOIL D®

LE VENTILATEUR INDUSTRIEL ROBUSTE ET SILENCIEUX



Télécommande de série
Hauteur : 123 mm (4,86 po)
Largeur : 115 mm (4,54 po)
Profondeur : 29 mm (1,3 po)

Caractéristiques techniques

Diamètre (A)	Poids ¹	Vitesse max.	Alimentation et calibre du disjoncteur	Dégagements autour des pales ²	Température de fonctionnement max.
2,4 m (8 pi)	96 kg (212 lb)	200 tr/min	200–277 V CA, 50/60 Hz, 1 Φ, 10 A 200–277 V CA, 50/60 Hz, 3 Φ, 10 A 380–480 V CA, 50/60 Hz, 3 Φ, 10 A	0,6 m (2 pi) sur les côtés 1,2 m (4 pi) sous le plafond	55 °C (131 °F)
3 m (10 pi)	100 kg (220 lb)	145 tr/min	200–277 V CA, 50/60 Hz, 1 Φ, 10 A 200–277 V CA, 50/60 Hz, 3 Φ, 10 A 380–480 V CA, 50/60 Hz, 3 Φ, 10 A	0,6 m (2 pi) sur les côtés 1,5 m (5 pi) sous le plafond	
3,6 m (12 pi)	103 kg (227 lb)	145 tr/min			
4,3 m (14 pi)	107 kg (235 lb)	120 tr/min	200–277 V CA, 50/60 Hz, 1 Φ, 15 A 200–277 V CA, 50/60 Hz, 3 Φ, 15 A 380–480 V CA, 50/60 Hz, 3 Φ, 10 A	0,6 m (2 pi) sur les côtés 1,8 m (6 pi) sous le plafond	
4,9 m (16 pi)	110 kg (242 lb)	108 tr/min			
5,5 m (18 pi)	124 kg (273 lb)	94 tr/min	200–277 V CA, 50/60 Hz, 1 Φ, 15 A 200–277 V CA, 50/60 Hz, 3 Φ, 15 A 380–480 V CA, 50/60 Hz, 3 Φ, 10 A	0,6 m (2 pi) sur les côtés 2,1 m (7 pi) sous le plafond	
6,1 m (20 pi)	127 kg (280 lb)	84 tr/min			
7,3 m (24 pi)	134 kg (295 lb)	64 tr/min			

Caractéristiques structurelles

Pales	Moteur et VFD	Certifications	Système de fixation	Sécurité multi-point ³	Couleurs
Six pales Powerfoil brevetées (finition brossée) Winglets Powerfoil éliminant le bruit aérodynamique (jaune sécurité)	Moteur à aimant en néodyme permettant un fonctionnement très silencieux et une efficacité optimale Classe de protection IP66	Conformité aux normes UL 507 et CSA C22.2 No. 113 	Système de fixation supérieur de série pour poutres en I et poutrelles Tiges d'extension disponibles en longueurs de 0,6, 1,5 ou 3 m (2, 5 ou 10 pi) Kits de fixation disponibles en option pour poutres pleines et pannes	Double élingue de sécurité, pièces de retenue des pales, attaches de sécurité pour moyeu, visserie de qualité 8, système de retenue des pales, relais incendie, haubans	De série : argenté et jaune Personnalisez votre ventilateur avec l'une de nos couleurs classiques disponibles en option, ou travaillez avec nos experts en design pour créer un coloris qui vous ressemble

Systèmes de commande

Télécommande de série	Intégrations	Dispositif BAFCon ⁴
Faite en matériaux durables résistants aux UV Classe de protection IP55 Interface tactile intuitive Bouton marche/arrêt et variateur de vitesse Protection par mot de passe Alimentée par le VFD du ventilateur	Systèmes de domotique (protocole Modbus-RTU) Module 0–10 V Systèmes anti-incendie	Technologie SmartSense intégrée (ajustement automatique de la vitesse du ventilateur selon les conditions saisonnières) Affichage couleur 24 bits à cristaux liquides avec écran tactile résistif protégé par un boîtier élégant en métal et ABS Alimenté par le VFD du ventilateur

Télécommande de série



Les délais de livraison peuvent varier.
Consultez les conditions de garantie.

¹ Le poids n'inclut ni la fixation ni la tige de prolongation.

² Mesurez la distance entre le haut des winglets et le plafond ou tout obstacle important.

³ Le système de retenue des pales est fourni de série sur les ventilateurs de 6 à 7,3 m (20 à 24 pi) de diamètre ; il est disponible en option sur les ventilateurs plus petits. Le relais incendie doit être câblé lors de l'installation si la réglementation locale l'exige. Les haubans sont livrés avec les ventilateurs munis d'une tige de prolongation de 1,2 m (4 pi) ou plus.

⁴ Disponible en option ; livré à part.