

# ESSENCE<sup>®</sup>

Essence est l'un des produits favoris pour créer un espace plus confortable et attrayant. Conçu pour offrir puissance, polyvalence et sophistication, son rendement transforme les conditions étouffantes et offre à n'importe quel décor une pièce centrale élégante. Silencieux et efficace, Essence vous permet d'offrir une expérience agréable qui préserve la motivation des employés et l'engagement des clients, et qui suscite l'admiration des invités dans votre espace.



## PRINCIPALES CARACTÉRISTIQUES

- ▶ **Huit pales anodisées** avec des ailettes et des dispositifs de retenue de sécurité
- ▶ Moteur à entraînement direct **virtuellement silencieux**
- ▶ **Le design léger** permet un montage aux poutrelles, poutres, pannes et ossatures en bois
- ▶ **Plusieurs options de commande** offrant commodité et efficacité
- ▶ Des modèles **intérieur et extérieur** sont offerts pour n'importe quel espace
- ▶ **Personnalisation de la couleur** et ensemble de DEL intégré offerts pour optimiser votre style

### DIAMÈTRE

2,4 À 4,3 MÈTRES  
(8 À 14 PIEDS)

### MONTAGE

POUTRES EN I, POUTRELLES,  
POUTRES MASSIVES ET PANNES

### COMMANDE

VITESSE VARIABLE  
CÂBLÉ/NON CÂBLÉ  
MONTAGE MURAL

### GARANTIE

JUSQU'À 10 ANS  
COMPOSANTS  
MÉCANIQUES

JUSQU'À 10 ANS  
COMPOSANTS  
ÉLECTRIQUES

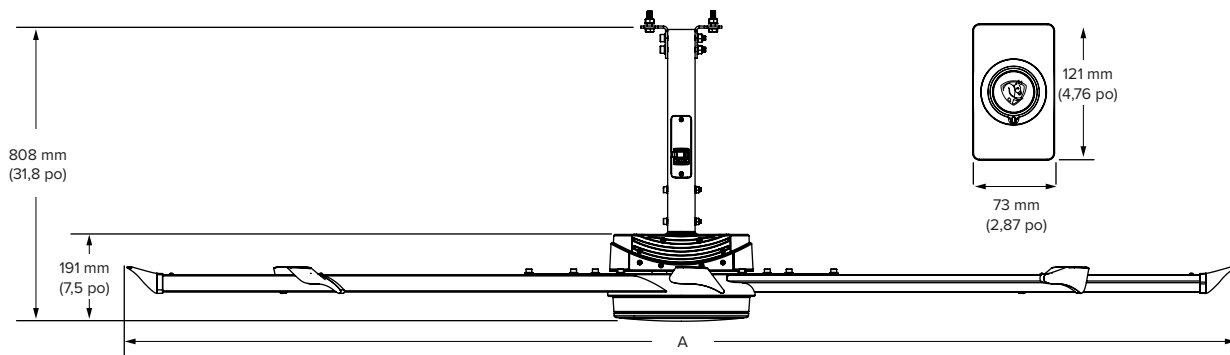
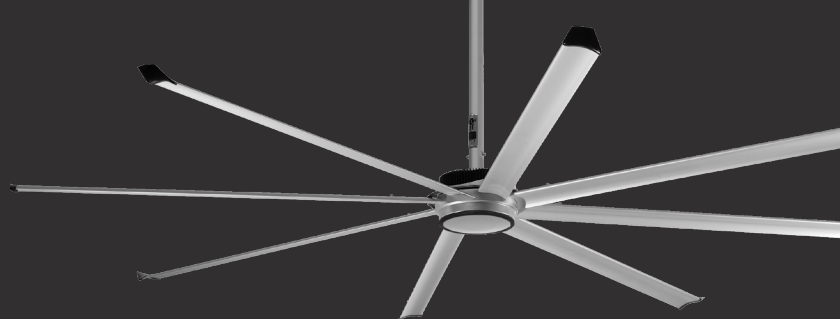


## APPRENEZ-EN DAVANTAGE SUR ESSENCE

Apprenez-en plus à [bigassfans.com/essence](https://bigassfans.com/essence) ou composez le **877 BIG-FANS** pour obtenir un devis personnalisé gratuit.

# ESSENCE

LE MEILLEUR VENTILATEUR POUR UN GRAND ESPACE, INTÉRIEUR OU EXTÉRIEUR



Illustré avec une tige de prolongation de 610 mm (2 pi)

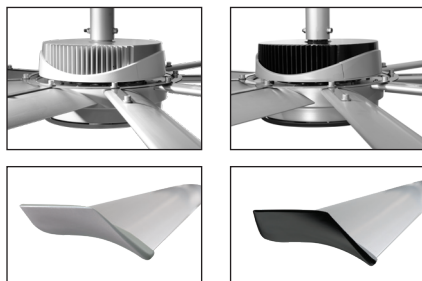
## Caractéristiques techniques

Diamètre (A)	Poids <sup>1</sup>	Vitesse maximale	Alimentation et calibre du disjoncteur	Dégagement autour des pales <sup>2</sup>	Niveau sonore à la maximale <sup>3</sup>	Classe de protection	Température de fonctionnement max.	Environnement <sup>4</sup>
2,4 m (8 pi)	34 kg (75 lb)	158 tr/min	110–125 V CA, 1 Φ, 50/60 Hz, 10 A 200–240 V CA, 1 Φ, 50/60 Hz, 10 A	0,6 m (2 pi) sur les côtés 0,6 m (2 pi) en dessous du plafond	< 35 dBA	IP43	-20°C to 55°C (-4°F to 131°F)	Utilisable aussi bien en intérieur qu'en extérieur
3 m (10 pi)	37 kg (81 lb)	107 tr/min						
3,7 m (12 pi)	40 kg (88 lb)	76 tr/min						
4,3 m (14 pi)	44 kg (96 lb)	56 tr/min						

## Caractéristiques structurelles

Pales	Moteur à entraînement direct	Certifications <sup>5</sup>	Système de fixation	Accessoires	Couleurs
Huit pales Mini-Ellipto anodisées avec pointes du pales (noir ou argenté)	Moteur à entraînement direct sans engrenage	 Conformité aux normes UL 507 et CSA C22.2 No. 113 	Système de fixation supérieur de série pour poutrelles Kits de fixation disponibles en option pour poutres en I, poutres pleines, et pannes	L'éclairage à DEL Dispositif de commande mural sans fil	Les couleurs disponibles de série pour Essence sont l'argenté et le noir. Vous voulez quelque chose de différent ? Personnalisez votre ventilateur avec l'une de nos 11 couleurs classiques disponibles en option, ou travaillez avec nos consultants.

### Options de couleur standard



Cartier de moteur blanc avec garniture argent

Cartier de moteur argenté avec garniture noir

### Éclairage à DEL (en option)



Reportez-vous à la fiche technique de l'éclairage à DEL pour Essence

### Options du dispositif de commande



Dispositif de commande mural filaire (inclus)

Télécommande avec support mural (en option)

<sup>1</sup> Le poids n'inclut ni la fixation, ni la tige de prolongation.

<sup>2</sup> Convient aux hauteurs sous plafond aussi basses que 3,7 m (12 pi). Mesurez la distance entre le haut des winglets et le plafond ou tout obstacle important.

<sup>3</sup> Le niveau sonore des ventilateurs est testé à la vitesse maximale dans un environnement de laboratoire. Les résultats réels sur le terrain peuvent varier en raison des surfaces réfléchissant le son et des conditions environnementales.

<sup>4</sup> Ne convient pas aux environnements où l'air est salin.

<sup>5</sup> Les certifications indiquées ici s'appliquent au ventilateur, mais ne concernent pas les accessoires.

Le délai d'approvisionnement peut varier. Consultez les conditions de garantie.