

# BIG ASS FANS<sup>®</sup> HORNET

Mettez de l'air chaud à sa place grâce à Hornet—notre tout premier ventilateur de destratification axé sur l'industrie. Hornet est conçu pour offrir une efficacité énergétique accrue, une meilleure performance structurelle, une meilleure résilience du stockage et un confort supérieur à vos applications les plus difficiles.



## PRINCIPALES CARACTÉRISTIQUES

- ▶ **Réduit les coûts d'énergie** et optimise les conditions de travail en mélangeant des températures d'air stratifiés
- ▶ **Cadre en acier épais** et garde inférieure offrant une durabilité de résistance industrielle
- ▶ **Le moteur IP55 ultra-efficace** fournit plus de 5 700 cfm de flux d'air silencieux
- ▶ **Le système de câble de suspension en acier** sécurise une variété de structures de montage
- ▶ **Intégration BMS pour le regroupement de ventilateurs** et un contrôleur BAFCon offert en option
- ▶ **Idéal pour les zones encombrées** avec des obstructions telles que les grands rayonnages, les grandes machines et les grues

### DIAMÈTRE

**76 CM**  
(30 POUÇES)

### MONTAGE

**CÂBLE EN ACIER**  
**SYSTÈME DE SUSPENSION**

### TENSION

**100-120 OU**  
**200-240 V CA**

### GARANTIE

**JUSQU'À**  
**5 ANS**



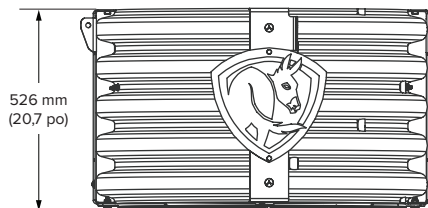
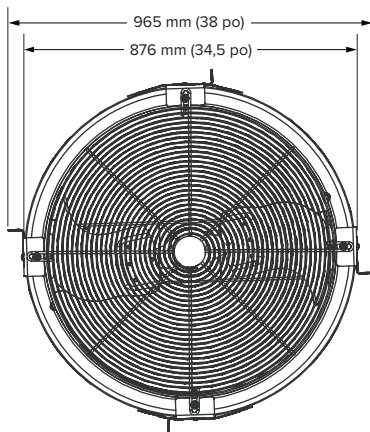
**COMFORT WITHOUT  
COMPROMISE**

## EN SAVOIR PLUS SUR HORNET

Pour en savoir plus, rendez vous sur [bigassfans.com/hornet](https://bigassfans.com/hornet) ou contactez **877.BIG.FANS** pour un devis personnalisé gratuit.

# BIG ASS FANS® HORNET

RÉDUISEZ LE COÛT DE VOS FACTURES D'ÉNERGIE



## Spécifications techniques

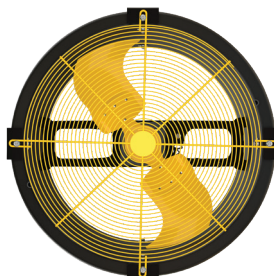
Puissance d'entrée et disjoncteur requis	Courant max.	Vitesse maximale	Puissance max.	Température de fonctionnement maximal	Poids <sup>1</sup>	Moteur	Indice IP et environnement
100–120 V CA, 50/60 Hz, 1 Φ, 15 A 200–240 V CA, 50/60 Hz, 1 Φ, 10 A	5,0 A 3,0 A	1 300 TR/MIN	385 W 372 W	40° C (104° F)	35,4 kg (78 lb)	1/3 hp	IP55 Utilisation intérieure seulement

## Caractéristiques de fabrication

Cage et boîtier	Pales	Cordon d'alimentation	Contrôles	Montage	Accessoires	Couleurs
Protection inférieure en spirale en acier de 3 mm (1/8 po) Cadre et moyeu en acier de gros calibre Boîtier en polyéthylène haute densité amortissant les vibrations	Deux lames en aluminium équilibrées avec précision	Cordon de 3 m (10 pi) avec fils volants	Commande de l'interrupteur Marche/Arrêt Contrôle de la vitesse et de la marche/arrêt des ventilateurs (nécessite une mise à niveau du BAFCon) Intégration BAS (nécessite une mise à jour de BAFCon)	Suspendu par deux câbles en acier galvanisé #4	Trousse de stabilité Trousse de protection supérieure Trousse d'automatisation et multi-ventilateurs avec BAFCon	Jaune et noir

## Performance

% de la vitesse maximale du ventilateur	Vitesse du ventilateur	Flux d'air <sup>2</sup>	Puissance <sup>2</sup>	CFM/Watt	Niveau sonore <sup>3</sup>
100 %	1 300 TR/MIN	5 749 CFM	385 W	14,9	71 dBA
80 %	1 036 TR/MIN	4 668 CFM	203 W	23,0	64 dBA
60 %	783 TR/MIN	3 461 CFM	95 W	36,6	55 dBA
40 %	530 TR/MIN	2 413 CFM	37 W	65,6	39 dBA
20 %	350 TR/MIN	1 598 CFM	16 W	99,9	38 dBA



<sup>1</sup>Le poids ne comprend pas les câbles de montage ou les accessoires.

<sup>2</sup>Mesuré selon la norme de test AMCA 230-23.

<sup>3</sup>Mesuré dans un entrepôt au niveau des occupants : 6,1 m (20 pi) du centre du ventilateur avec le ventilateur à 6,1 m (20 pi) au-dessus du plancher fini.

Les délais peuvent varier.

Les garanties peuvent varier selon les pays. Voir la garantie complète pour les informations de couverture.



ÉTATS-UNIS  
BIGASSFANS.COM  
1 877 244-3267

CANADA  
BIGASSFANS.COM  
1 844 924-4277

AUSTRALIE  
BIGASSFANS.COM/AU  
1 300 244 277

SINGAPOURBIGASSFANS.COM/SG +65 6709 8500