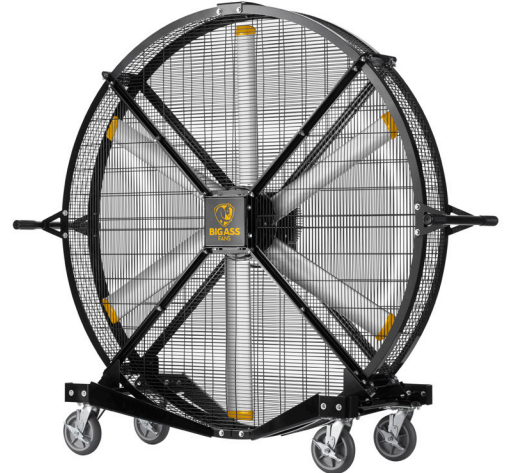


Nous avons conçu le Black Jack® pour qu'il passe dans les cadres de portes intérieures standards. Son cadre en acier est muni de roulettes en caoutchouc tout terrain, tant pour l'intérieur que pour l'extérieur. Nous avons ajouté des poignées de chaque côté pour une maniabilité optimale dans des lieux comme les ateliers automobiles (relativement encombrés), les espaces de cérémonie extérieurs ou les salles de sport.

### PENSÉ PAR LES CLIENTS DE BIG ASS. FABRIQUÉ PAR BIG ASS FANS.

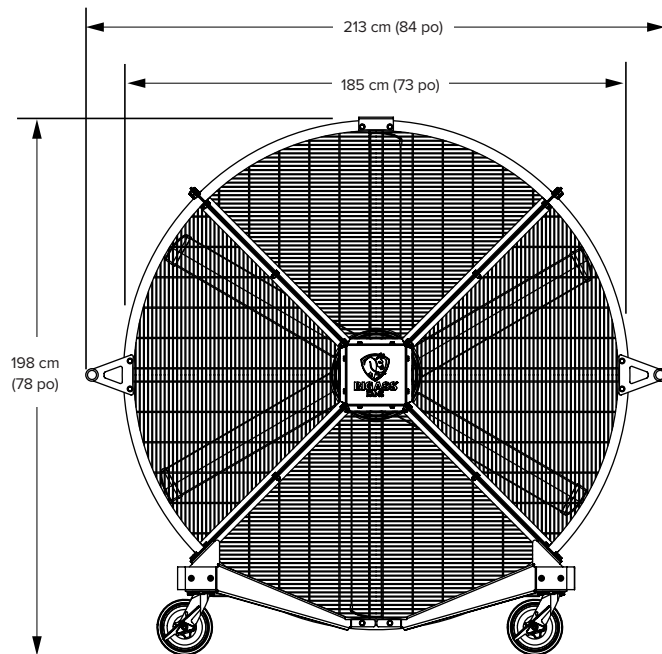
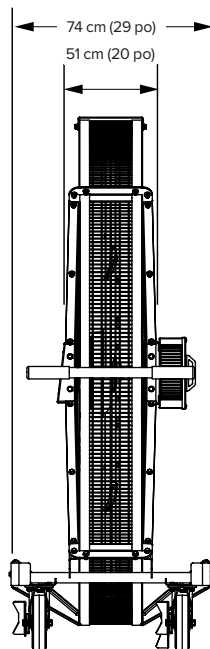
- **Construction** — Cadre en acier préassemblé de 2 m (6,5 pi) et cage de protection conforme aux exigences OSHA pour les environnements les plus rudes ; roulettes tout terrain avec bande de roulement en caoutchouc.
- **Alimentation électrique** — Cordon de 7,6 m (25 pi) avec fiche adaptée aux prises électriques standards ; cordon de 3 m (10 pi) disponible en option.
- **Moteur et contrôleur** — Moteur à entraînement direct silencieux ; variateur de vitesse.
- **Circulation d'air** — Ventile une zone équivalente à un tiers d'un terrain de football (36,6 m ou 120 pi).
- **Environnement** — Conçu pour résister à l'eau, pour un usage en intérieur/ extérieur (IPX5).
- **Entretien** — Facile à nettoyer grâce à sa structure lavable au jet d'eau.



### Caractéristiques techniques

Puissance d'entrée et calibre requis du disjoncteur	Intensité	Puissance	Niveau sonore à la vitesse maximale <sup>1</sup>	Poids	Moteur
110–125 V CA, 50/60 Hz, 1 Φ, 15 A	7,8–7,1 A	173 W	63,5 dBA	141 kg (310 lb)	Moteur à commutation électronique
200–240 V CA, 50/60 Hz, 1 Φ, 10 A	5,6–4,6 A	466 W			

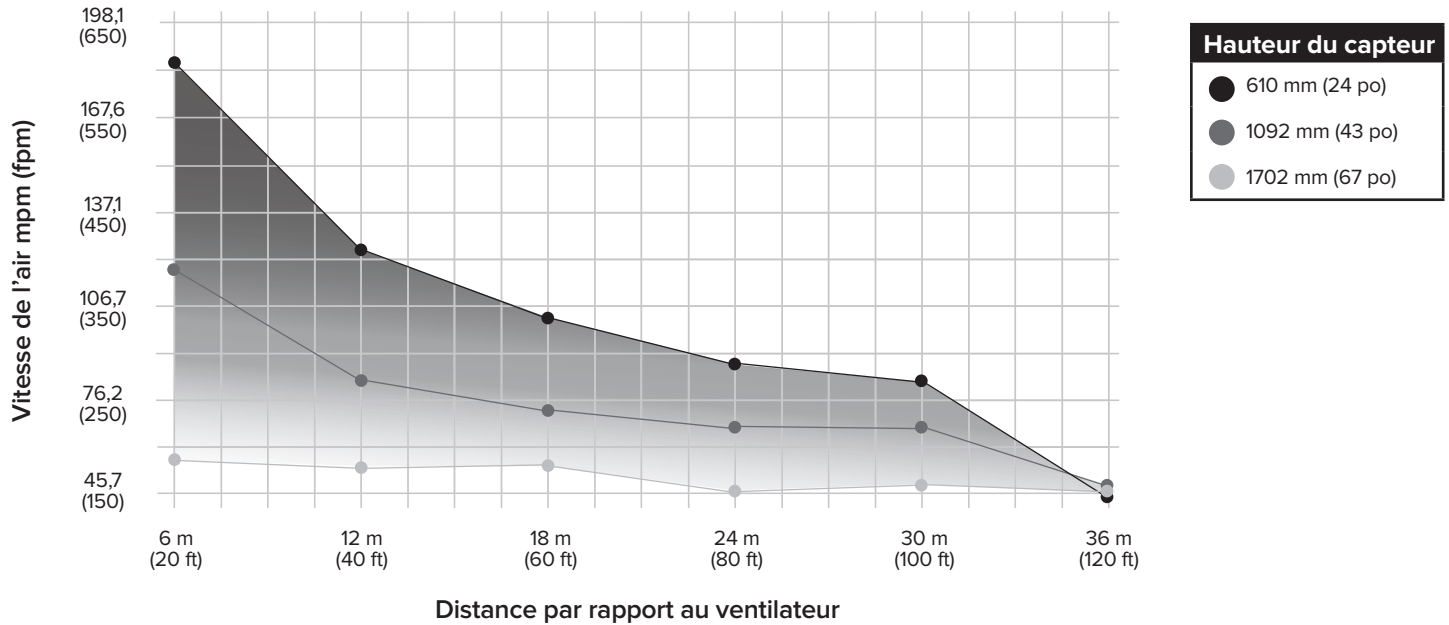
<sup>1</sup>Le niveau sonore des ventilateurs est testé à la vitesse maximale dans un environnement de laboratoire. Les résultats réels sur le terrain peuvent varier en raison des surfaces réfléchissant le son et des conditions environnementales.



*Le délai d'approvisionnement peut varier.  
Voir la garantie complète pour connaître ce qui est couvert.  
Les caractéristiques sont susceptibles d'être modifiées sans préavis.*

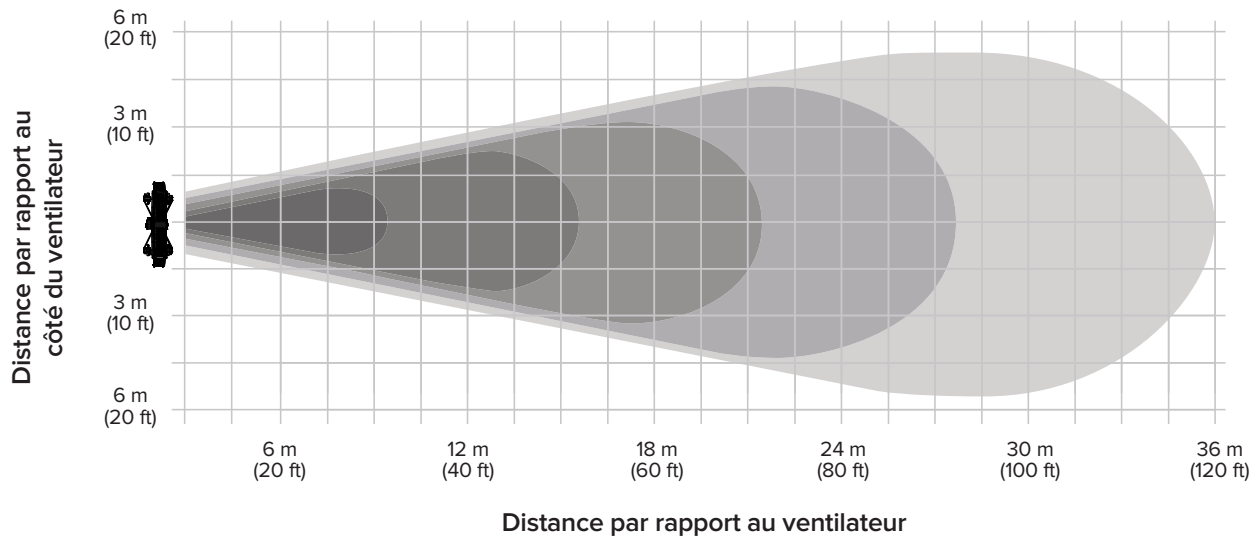
### VITESSE DE L'AIR

Les trois lignes montrent la vitesse de l'air depuis le centre du ventilateur au niveau de trois capteurs installés à des hauteurs variables.



### DISTANCE DE VENTILATION

Les zones grisées représentent le rafraîchissement jusqu'à 36,6 m (120 pi). Cela correspond à un tiers de la longueur d'un terrain de football !



Les essais ont été réalisés en atmosphère contrôlée. La vitesse réelle de l'air peut varier en raison de facteurs environnementaux.